



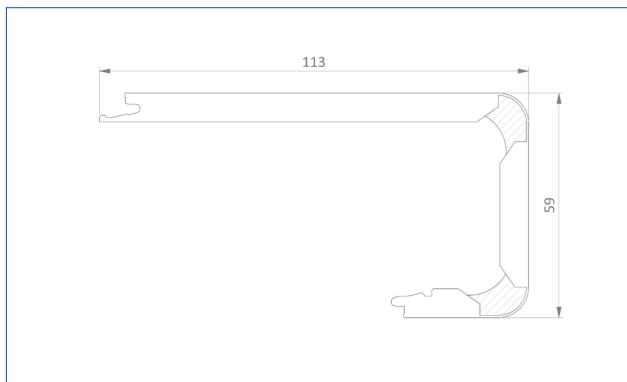
ACOPERITOARE DE SCĂRI LAMINATE - CLASSIC

Fisa Tehnica
Română


QUICK-STEP
DESIGNERI DE PARDOSE-
LI

Informații Generale

Crearea unei scări elegante, în ton cu restul interiorului, este simplă cu profilul laminat de acoperire pentru trepte. Îl puteți asorta cu designul pardoselii dumneavoastră Classic Laminat și rezistă la zgârieturi, la uzură și la apă, este ușor de curățat și se montează cu ușurință. Acesta este, fără îndoială, cel mai eficient mod de a renova scările.



Cuprins

2 profiluri laminate pentru scări

Compoziție

HDF și adeziv

Culoare

Asortat la culoare

Codul De Comanda

Dimensiuni

No Empower input

1150 x 113 x 59 mm

Aplicabil Pentru

- Scări care au o muchie pătrată cu înălțimea de maximum 42 mm.
- Scări cu trepte pătrate la 90°.

Aplicații

Cu ajutorul profilului laminat pentru scări Quick-Step puteți să renovați scările în stilul dorit.

1. **Scară asortată cu pardoseala**

Finisați stâlpul de susținere a treptelor cu un panou de podea suplimentar tăiat la dimensiune, pentru o scară complet asortată.



2. **Scară cu stâlpi de susținere a treptelor vopsiți**

Vopsiți stâlpii de susținere a treptelor în culori contrastante pentru a scoate în evidență scara.



Caracteristici

Ridicați scara la nivelul următor! Cu ajutorul profilurilor noastre laminate pentru scări veți obține o transformare totală în cel mai scurt timp.

✓ **Fabricate din plăcile noastre de pardoseală**

Prin urmare, putem garanta aceleași beneficii cu cele ale pardoselilor noastre.

✓ **Potrivire perfectă a culorilor**

Deoarece profilurile laminate pentru scări sunt realizate din pardoselile noastre laminate, se potrivesc perfect cu pardoseala dvs.

✓ **Rezistent la zgârieturi și uzură**

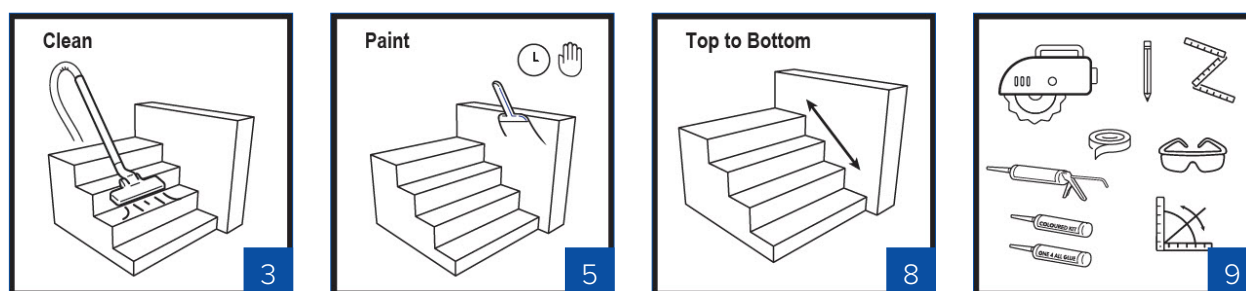
Miezul său ultra puternic și stratul său de acoperire unic protejează împotriva petelor, zgârieturilor și deteriorării din cauza impactului.

✓ **Ușor de montat**

Montați cu ușurință profilurile laminate pe scara existentă cu ajutorul adezivului Quick-Step One4All.

Pregătirea

Pregătirea este cheia succesului! Urmați cu atenție aceste etape pentru a avea garanția unui montaj corect.



1. Profilurile pentru scări sunt proiectate pentru scări închise cu secțiuni verticale și o lățime maximă de 1150 mm într-un mediu rezidențial standard. Dacă scara prezintă un cot, luați în considerare lățimea treptei care face cotul.
2. Temperatura pardoselii și a încăperii trebuie menținută înainte, în timpul și cel puțin 48 de ore după finalizarea montării. Instalarea trebuie efectuată la o temperatură între 15° - 22 °C și o umiditate relativă a aerului de 30 % - 75 %. Decupați și păstrați eticheta de pe cutie, deoarece conține informații privind identificarea produsului.
3. Îndepărtați toată murdăria, praful și grăsimea de pe scară.
4. Orice denivelare mai mare de 1 mm (0,04 inchi) pe o lungime de 20 cm (7,87 inchi) trebuie nivelată, dar vă recomandăm să nivelați întreaga bază pentru a obține cele mai bune rezultate. Umflăturile trebuie îndepărtate prin sablare sau rașchetare.
5. Vopsirea părților laterale, a secțiunilor verticale sau a îmbinărilor se poate face înainte de montarea profilurilor laminate.
6. Dacă scările nu au propria muchie model „bullnose” , creați-o dvs.
7. Asigurați-vă că profilul laminat pentru scări este sprijinit complet. Utilizați un decupaj pentru a verifica.
8. Începeți din partea de sus și continuați în jos. Efectuați întotdeauna un test uscat înainte de a lipi profilurile laminate pentru scări.

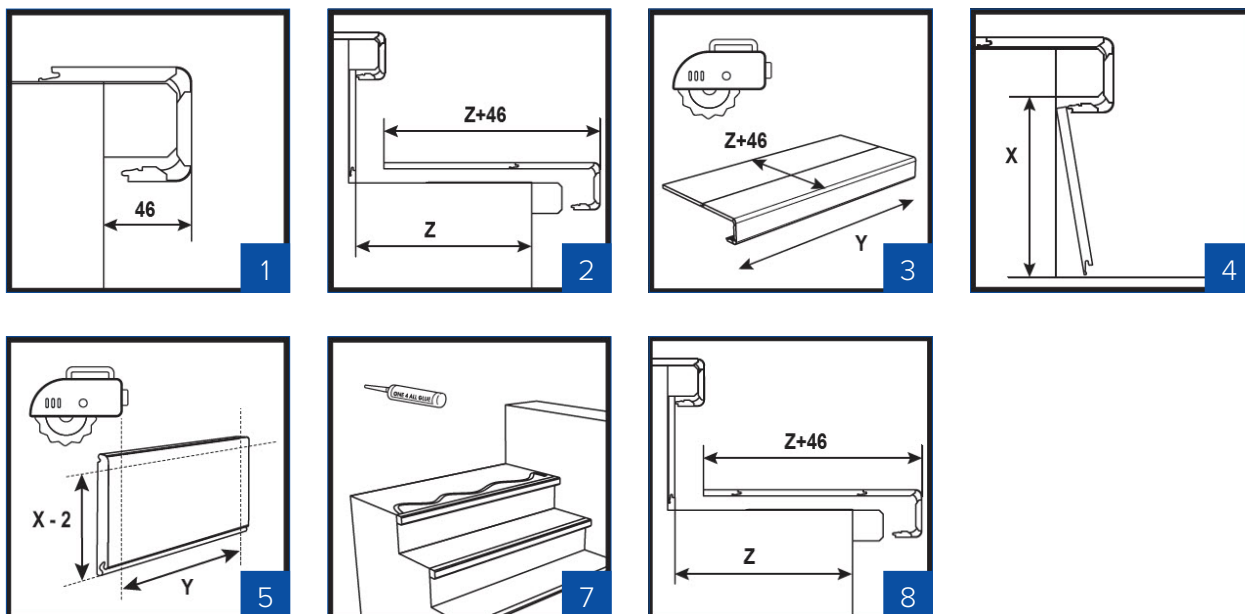
9. Materiale necesare:

- Profiluri pentru scări și plăci laminate Quick-Step, consultați organizatorul de vânzări pentru a vedea câte plăci și câte profiluri pentru scări vă trebuie pentru proiectul dvs.
- Adeziv One4All Quick-Step - 1 cartuș de adeziv la 2 trepte
- Kit de rosturi in culoare asortată Quick-Step
- Pistol de aplicare
- Ruletă sau metru de tâmplărie și creion
- Instrument la alegerea dvs. pentru măsurarea unghiurilor (de ex. Pivot Square)
- Ferăstrău transversal și plonjant care poate tăia printr-un profil pentru scări de 60 mm, sculă multifuncțională (aveți în vedere grosimea profilului pentru scară, asigurați-vă că utilizați un ferăstrău plonjant compatibil)
- Lame de rezervă
- Dacă scara nu are o muchie formată, procurați bare de lemn, șuruburi și cuie de lemn pentru a o crea. Barele din lemn trebuie să fie de 38 x 30 mm pentru secțiunile verticale vopsite și de 38 x 40 mm pentru secțiunile verticale la culoare.
- Bandă
- Pentru muchii mai lungi, adeziv pentru lemn

Instalare

Scară asortată cu pardoseala

Mai jos este prezentată o listă cu pașii de montare pentru montarea corectă a unei scări complet asortate. Începeți din partea de sus a scărilor

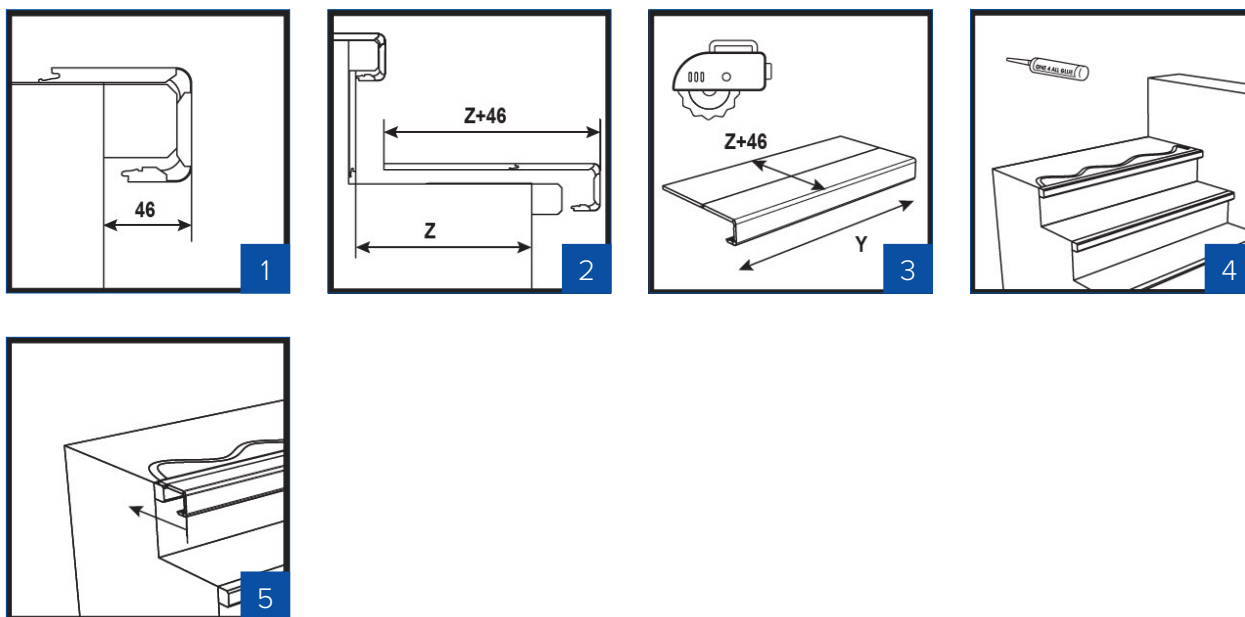


1. Măsurați distanța dintre partea frontală a profilului scări și secțiunea verticală de dedesubt. < 46 mm: placa nu se va potrivi în spatele profilului. Muchia trebuie să fie mărită sau profilul trebuie să fie ajustat pentru a se potrivi cu placa din podea pentru secțiunea verticală și pentru a susține complet profilul. ≥ 46 mm: verificați dacă trebuie să prindeți o placă suplimentară pe partea inferioară a profilului pentru a obține un finisaj adecvat. Lipiți aceste două părți împreună pe partea din spate și/sau aplicați adeziv pentru lemn în profilul de îmbinare.
2. Măsurați forma exactă a fiecărei laturi orizontale a fiecărei trepte.
3. Îmbinați profilul pentru scări și plăcile și tăiați-le la dimensiunea dorită.
4. Măsurați secțiunea verticală. Treapta de mai jos poate fi apoi împinsă sub secțiunea verticală glisându-o ușor în sus.

5. Puteți lăsa canelura în poziție și tăia cu fierăstrăul la înălțimea secțiunii verticale minus minimum 2 mm.
6. Alternativ, tăiați secțiunea verticală la dimensiune și corectați adâncimea treptei. Montați treapta direct pe secțiunea verticală.
7. Lipire: efectuați întotdeauna un test uscat înainte de a lipi treapta. Începeți din partea de sus a scărilor. Aplicați adezivul cu o mișcare șerpuită și asigurați-vă că ați aplicat suficient adeziv.
8. Lipiți secțiunea verticală, apoi profilul și repetați. Ajustați poziția secțiunii verticale.
9. Dacă pardoseala de la nivelul superior este instalată ca un sistem flotant, asigurați-vă că utilizați un profil Incizo între profilul pentru scări lipit din partea de sus și pardoseala flotantă.
10. Încercați să nu mergeți pe ea timp de 24 de ore pentru a asigura timpul de uscare al adezivului nostru Quick-Step One4All.

Scară cu stâlpi de susținere a treptelor vopsiți

Mai jos este prezentată o listă cu pașii de montare pentru montarea corectă a unei scări complet asortate. Începeți din partea de sus a scărilor

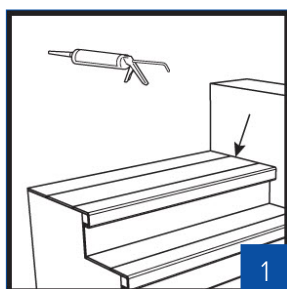


1. Măsurați distanța dintre partea frontală a profilului pentru scări și secțiunea verticală de dedesubt. < 36 mm: muchia trebuie să fie mărită sau profilul trebuie să fie ajustat pentru a se potrivi cu placa din podea pentru secțiunea verticală și pentru a susține complet profilul. ≥ 36 mm: verificați dacă trebuie să prindeți o placă suplimentară pe partea inferioară a profilului pentru a obține un finisaj adecvat. Lipiți aceste două părți împreună pe partea din spate și/sau aplicați adeziv pentru lemn în profilul de îmbinare.
2. Măsurați forma exactă a fiecărei laturi orizontale a fiecărei trepte.
3. Îmbinați profilul pentru scări și plăcile și tăiați-le la dimensiunea dorită.
4. Lipire: efectuați întotdeauna un test uscat înainte de a lipi treapta. Începeți din partea de sus a scărilor. Aplicați adezivul cu o mișcare șerpuită și asigurați-vă că ați aplicat suficient adeziv.
5. Prima dată, lipiți profilul pentru scări din partea de sus. Dacă pardoseala de la nivelul superior este instalată ca un sistem flotant, asigurați-vă că utilizați un profil Incizo între profilul pentru scări lipit din partea de sus și pardoseala flotantă.

6. Încercați să nu mergeți pe ea timp de 24 de ore pentru a asigura timpul de uscare al adezivului nostru Quick-Step One4All.

Finisare

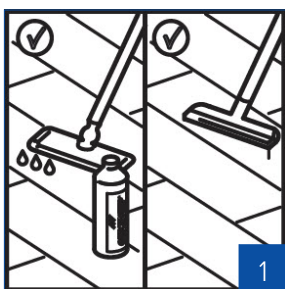
Mai jos este prezentată o listă cu etapele de finisare pentru a obține aspectul perfect al scării dvs.



1. Finisați îmbinările cu kitul de rosturi în culoare asortată Quick-Step (QSKIT(-)) pentru a ascunde imperfecțiunile. Kitul de rosturi în culoare asortată este disponibil pe alb și în culori diferite care să se potrivească cu pardoseala dvs. Kitul de rosturi în culoare asortată poate fi, de asemenea, vopsit!

Întreținere

Întreținere ușoară!



1. Întrețineți scara finisată în același mod ca și pardoseala laminată Quick-Step cu ajutorul soluției noastre de curățare pentru pardoseli Quick-Step Floor Cleaner. Accesați quick-step.com pentru instrucțiuni de întreținere a pardoselii laminate.

